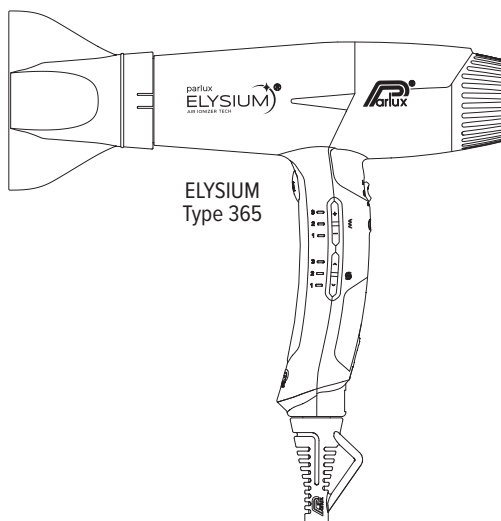


MADE IN ITALY - PROFESSIONAL USE

# Parlux ELYSIUM

# SVENSKA

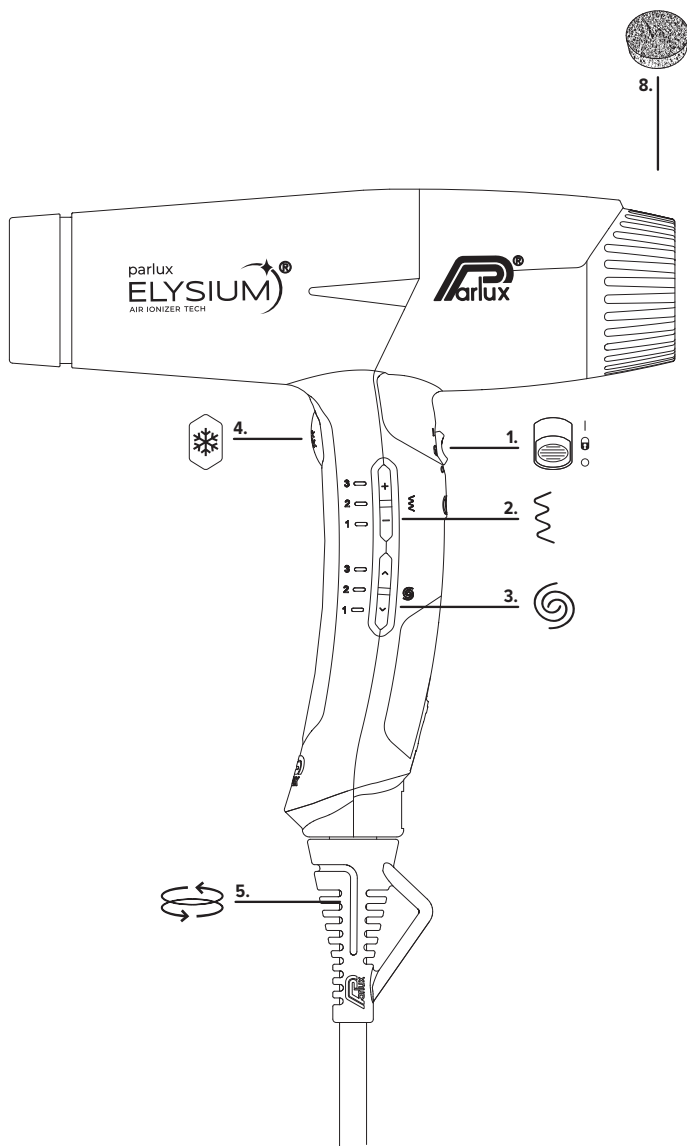


THE PROFESSIONAL'S CHOICE

PARLUX SPA | via Goldoni, 10/12, 20090 Trezzano Sul Naviglio (MI)

t. +39 02 484.026.00 ra. | [info@parlux.it](mailto:info@parlux.it) | [www.parlux.it](http://www.parlux.it)

# Parlux ELYSIUM



## OBS: Fara för elektrisk ström.

---

- Nedmontera inte apparaten.  
Kontakta kvalificerad teknisk service i händelse av fel eller funktionsfel.
- Använd endast apparaten för sitt avsedda ändamål. Använd den inte på peruker eller djurhår, och undvika att styra luftflöde mot andra objekter, elektriska apparater eller liknande. Tilverkaren fransäger sig allt ansvar för felaktig användning av apparaten.
- Kontrollera spänningen innan du använder apparaten.
- Apparaten kan användas vid 50 Hz eller vid 60 Hz utan att man behöver göra några regleringar.
- Dra alltid ut stickkontakten ur eluttaget när apparaten har använts klart.
- Sänk aldrig ned apparaten i vatten eller andra vätskor.
- Vidrör inte apparaten om denna fallit ned i en vätska.
- Demontera inte filtret under hårtorkens funktion.
- Undvik att linda kabeln runt apparaten för att inte skada själva kabeln och förhindra påföljande risker.
- Rör inte vid frontgallret när apparaten används för att undvika brännskada.
- Använd inte hårtorkens bakre del (filter) för att suga upp hårstrån eller annat.



**OBS: Använd inte denna apparat i närheten av vatten som finns i badkar, diskhon eller andra behållare.**



Våra apparater uppfyller direktivet om elektromagnetisk kompatibilitet 2014/30/EU och direktivet om lågspänning 2014/35/EU.



Denna symbol indikerar att produkten ska källsorteras.

Dess korrekta kassering bidrar till att skydda miljön.

För ytterligare information om återvinningen av denna produkt, vänd dig till affären där du köpte apparaten.



Symbolen Klass II eller Dubbelisolering indikerar att denna produkt är utformad på sådant sätt att jordad kontakt ej krävs. Dessa produkter är tillverkade så att ett enkelt fel inte kan medföra att användaren kommer i kontakt med farlig spänning, eftersom höljet är tillverkat av isolerande material.

Ljudtrycksvärdet för Parlux hårtorkar är lägre än 70 dB (A), vilket beskrivs i säkerhetsstandarden.

## ANVÄNDNINGSSINSTRUKTIONER

---

- När apparaten används i badrum, ska du koppla bort strömtillförseln efter användningen, eftersom närheten till vatten kan utgöra en risk även när apparaten är avstängd.
- För att garantera ett ytterligare skydd, råder vi dig att installera en differentialbrytare i strömkretsen som matar badrummet vars nominella funktion inte överstiger 30 mA. Be din installationstekniker om råd gällande detta.
- Om strömkabeln är skadad, ska den bytas ut av tillverkaren eller dennes tekniska serviceverkstad eller av en person med liknande kvalifikationer för att förebygga varje tänkbar risk.
- Den här apparaten kan användas av barn från 8 år och personer med begränsade fysisk sensorisk eller mental förmåga eller som har brist på kunskap/erfarenhet av apparaten, om användning sker under övervakning eller instruktion hur apparaten används på ett säkert sätt av en person som ansvarar för deras säkerhet och att de är medvetna om möjliga risker.
- Barn ska inte leka med apparaten. Rengöring och underhåll får inte utföras av barn om de lämnas utan tillsyn.
- Hårtorkens filter ska rengöras varje vecka för att upprätthålla apparatens säkra funktion. Filtret ska hållas fritt från damm och hårstrån.

## Din nya Parlux hårtork

Gratulerar till köpet av denna hårtork för professionellt bruk som uppfyller referensstandarderna för professionella apparater. Denna apparat är avsedd att användas för kommersiella verksamheter. Undvik skador och faror p.g.a. en icke-ändamålsenlig användning genom att följa bruksanvisningen mycket noggrant och spara den för framtida behov.

### UPP TILL NIO ANVÄNDNINGSKOMBINATIONER

Den nya generationen av Parlux produkter gör det möjligt att välja mellan tre olika luftflödesnivåer och tre olika temperaturnivåer.

Det finns alltså nio olika kombinationer för att uppnå önskat resultat.

### MINNE

Tack vare minnesfunktionen kan du fortsätta med den inställda hastigheten och temperaturen när apparaten slås på igen förutsatt att stickkontakten inte dras ut ur eluttaget.

### 1. PÅSLAGNING, AVSTÄNGNING, SPÄRRNING



PÅSLAGEN



AVSTÄNGD



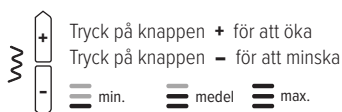
SPÄRRAD

Spärrar knapparna för val av temperatur och hastighet för att undvika oavsiktliga ändringar.

### 2. INSTÄLLNING AV LUFTFLÖDE



### 3. INSTÄLLNING AV TEMPERATUR



### 4. KALLLUFTSBLÅS



Håll knappen 4 intryckt för att aktivera kallluftsblåset.

### 5. NY SLADDGENOMFÖRING SOM KAN VRIDAS MED 360°



Tack vare Parlux nya exklusiva patent trasslar sig inte sladden. Det säkerställer större lätthanterlighet och längre livslängd. Linda inte sladden runt apparaten för att undvika skador på själva sladden och förhindra påföljande risker.

### 6. SKUMGUMMIFILTER

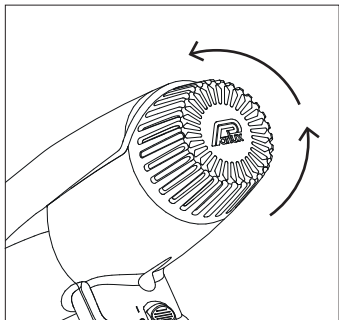


Oumbärligt filter för att samla upp damm och hårstrån och hålla apparaten ren så att den fortsätter att fungera effektivt över tid.

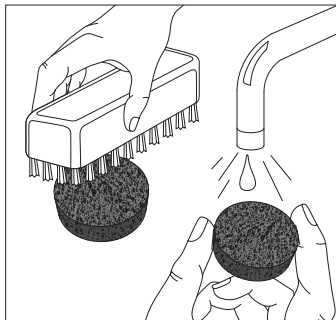
## Skötsel av hårtorken

Dra alltid ut stickkontakten ur eluttaget före varje rengöringsmoment. Filtret är oundgängligt för att upprätthålla apparatens säkra och korrekta funktion. Därför ska även filtret rengöras varje vecka. I annat fall kan apparaten överhettas och gå sönder, få funktionsfel eller ändra temperaturinställningarna på ett sätt som skadar håret.

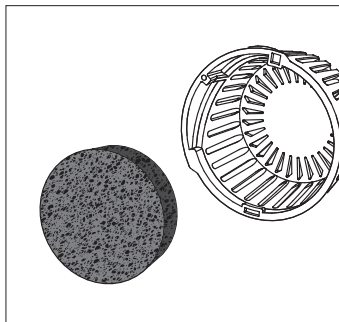
### FILTERRENGÖRING:



**1.** Vrid filterhållaren och dra ut skumgummifiltret.



**2.** Tvätta med varmvatten och en borste för att ta bort rester av hårstrån, hårlacker och damm. Använd fettlösande produkter vid envis smuts. Torka.



**3.** Sätt tillbaka filtret på sin plats och återmontera filterhållaren.

**Både filterhållaren och skumgummifiltret måste alltid vara monterade på hårtorken när den används. I annat fall äventyras hårtorkens korrekta funktion och livslängd.**

