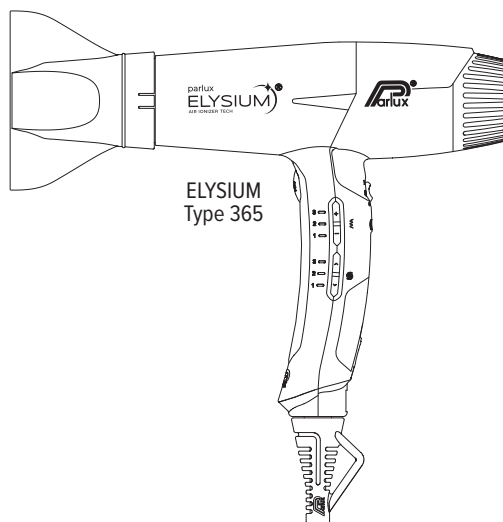


MADE IN ITALY - PROFESSIONAL USE

Parlux ELYSIUM

NORSK

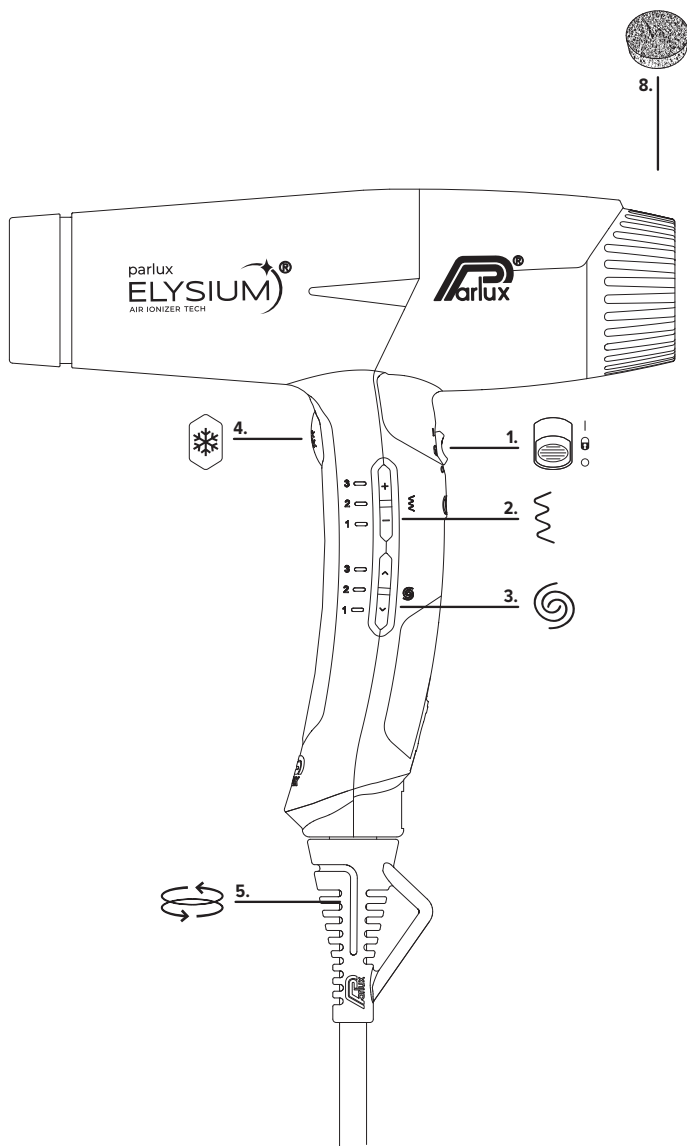


THE PROFESSIONAL'S CHOICE

PARLUX SPA | via Goldoni, 10/12, 20090 Trezzano Sul Naviglio (MI)

t. +39 02 484.026.00 ra. | info@parlux.it | www.parlux.it

Parlux ELYSIUM



ADVARSEL: Strømfare.

- Ikke demonter apparatet. I tilfelle feil eller funksjonsfeil, kontakt et kvalifisert kundeservicesenter.
- Bruk apparatet kun til dets formål, skal ikke brukes til parykker eller dyrepels, rett ikke luftstrømmen mot andre gjenstander, elektriske apparater eller lignede. Produsenten fraskriver seg ethvert ansvar i forbindelse med upassende bruk av apparatet.
- Kontroller spenningen før apparatet tas i bruk.
- Enheten kan brukes ved 50 Hz eller 60 Hz uten at det krever noen justeringer.
- Trekk alltid ut støpselet etter bruk.
- Ikke dypp apparatet ned i vann eller annen væske.
- Ikke ta på apparatet, hvis det har falt ned i væske.
- Ikke demonter filteret når hårtørkeren er i bruk.
- Unngå å vikle kabelen rundt apparatet for ikke å skade selve kabelen og forhindre påfølgende risiko.
- Ikke berør frontgitteret mens apparatet er i bruk for å unngå forbrenning.
- Ikke bruk baksiden av hårføneren (filteret) til å støvsuge hår eller andre urenheter.



ADVARSEL: Ikke bruk dette apparatet i nærheten av badekar, vaskekar eller andre beholdere fylt med vann.



Våre apparater er i samsvar med EMC-direktivet 2014/30/UE, og Lavspenningsdirektivet 2014/35/UE.



Dette symbolet betyr at apparatet må kildesorteres. En riktig kassering ivaretar miljøet.

Kontakt forretningen hvor apparatet ble kjøpt for ytterligere informasjon om gjenvinning.



Symbolet for klasse II eller dobbel isolasjon, angir at dette produktet er utviklet slik at det ikke er nødvendig med jordkobling. Disse produktene er bygget på en slik måte at en enkelt ødeleggelse ikke kan forårsake at brukeren kommer i kontakt med farlige spenninger, ettersom hylsteret består av isolerende materiale.

Lydtrykkverdien for Parlux hårtørkere er under 70 dB (A), slik det framgår av referansestandarden.

BRUKSANVISNING

- Når apparatet brukes i f.eks. baderom må det alltid koples fra strømmen etter bruk, fordi vannet kan utgjøre en fare også når apparatet er slått av.
- For å gi en ekstra beskyttelse anbefaler vi å installere en jordfeilbryter i baderommets elektriske krets med en nominell jordfeilstrøm på maks. 30 mA. Be installatøren om råd.
- Hvis ledningen er ødelagt, må den skiftes ut av produsenten, teknisk servicesenter eller en kvalifisert tekniker for å forebygge risikoer.
- Dette apparatet kan brukes av barn fra 8 år og personer med reduserte fysiske, sensoriske eller mentale evner eller manglende erfaring og kunnskap, hvis de har fått tilstrekkelig opplæring eller tilsyn vedrørende bruk av apparatet på en trygg måte, og forstår farene som er involvert.
- Barn skal ikke leke med apparatet. Barn skal ikke gjøre noe rengjøring eller vedlikehold uten tilsyn.
- For sikker bruk, fjern støv og hår fra hårfønerfilteret på ukesbasis.

Din nye Parlux hårføner

Gratulerer med din nye profesjonelle hårføner. Dette produktet er i samsvar med gjeldende forskrifter for profesjonelle apparater. Dette utstyret er utformet for bruk i forretningsområder. Følg disse instruksjonene og oppbevar dem for fremtidig referanse for å forhindre skader og risiko forårsaket av bruk som ikke er i samsvar.

OPP TIL 9 BRUKSKOMBINASJONER

Med den nye generasjonen av Parlux-produkter kan du velge mellom 3 hastigheter og 3 varmeinnstillinger for totalt 9 forskjellige kombinasjoner for ønsket effekt.

MINNE

Hårfønerminnefunksjonen gjør det mulig å starte apparatet på nytt med den siste hastigheten og varmeinnstillingen som er valgt - så lenge du ikke kobler den fra.

1. AKTIVERING, DEAKTIVERING, LÅSING



Lås hastighets- og varmebryterne for å forhindre utilsiktede endringer.

2. Å STILLE LUFTSTRØMSHASTIGHETEN



Trykk **▲** for å øke

Trykk **▼** for å redusere

≡ minimum ≡ medium ≡ maksimum

3. INNSTILLING AV VARMETEMPERATUREN



Trykk **+** for å øke

Trykk **-** for å redusere

≡ minimum ≡ medium ≡ maksimum

4. KJØLT LUFTSKUD



Hold nede knapp 4 for å aktivere kjøleluftskuddet.

5. NY 360° DREIENDE KABELHOLDER



Takket være det ultimate patentet fra Parlux, vrir ikke kablen lenger, noe som resulterer i bedre brukervennlighet og lengre varighet. Unngå å vikle kablen rundt apparatet for å unngå skader og relatert risiko.

6. SVAMPFILTER

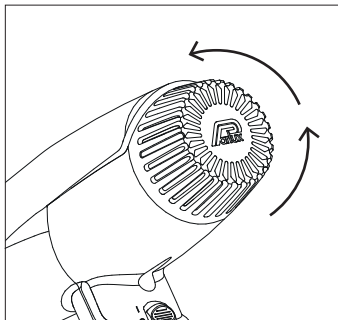


Filteret er viktig for å samle støv og hår, og holde apparatet rent for langvarig drift.

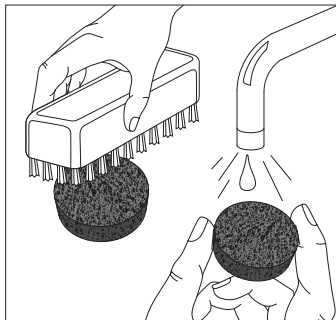
Pleie av hårføner

Sørg for å koble fra hårføneren før du starter rengjøring. Et rent filter er nøkkelen for sikker og riktig bruk av hårføneren. Sørg for at du rengjør den ukentlig for å forhindre at apparatet overoppheites, noe som kan føre til funksjonsfeil og endre varmetemperaturen med påfølgende hårskade.

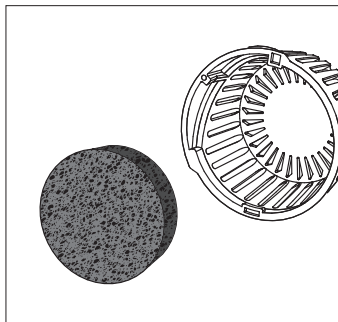
FILTERETS RENGJØRING:



1. Drei filterhetten og fjern svampfilteret.



2. Skyll filteret under varmt vann og fjern eventuelle rester av hår, hårspray og støv med en liten børste. Ved gjenstridige urenheter, bruk avfetningsmiddel. Tørk svampfilteret.



3. Sett filteret og lokket på plass i det tilsvarende huset

For riktig drift og for å bevare apparatet i tide, må filterhetten og svampen plasseres riktig når hårføneren er PÅ.

