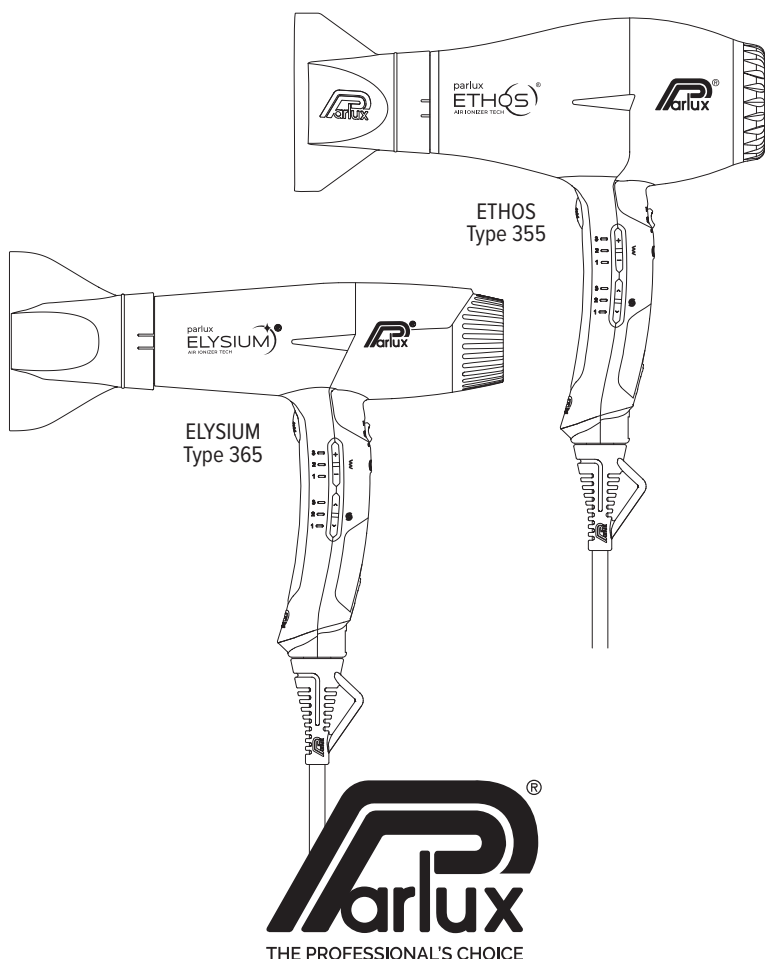


MADE IN ITALY - PROFESSIONAL USE

Parlux ETHOS / Parlux ELYSIUM

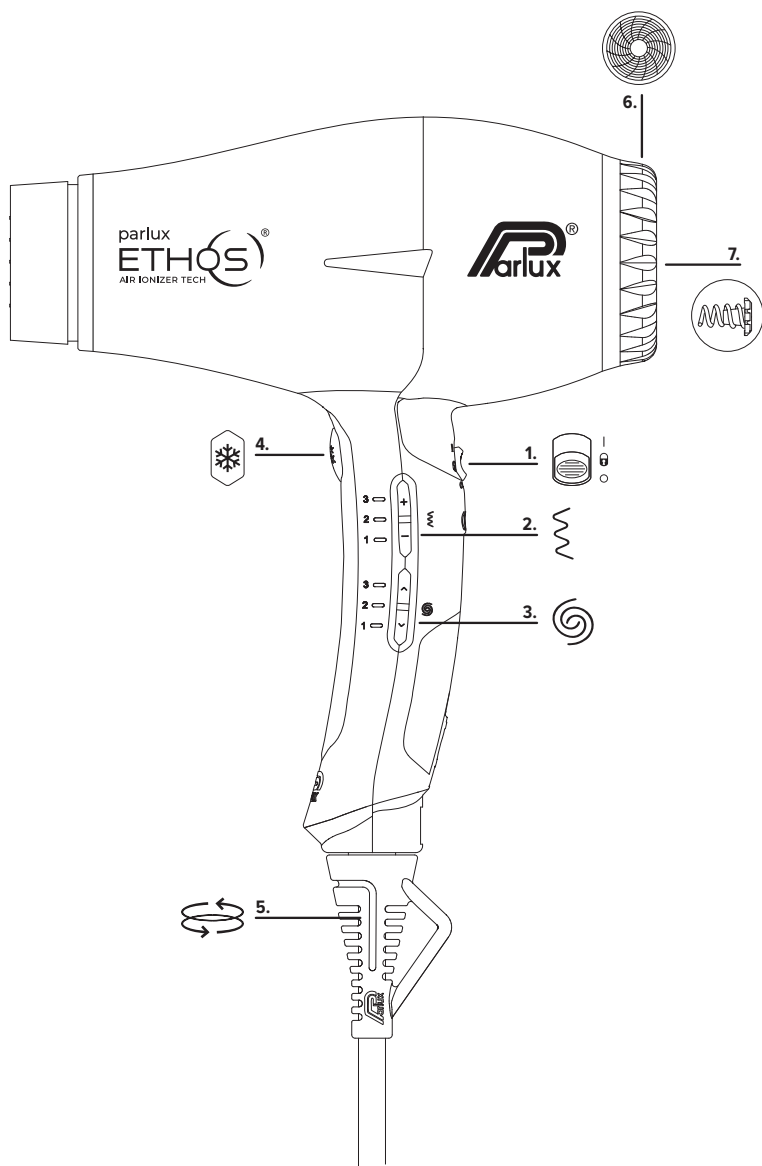
DEUTSCH



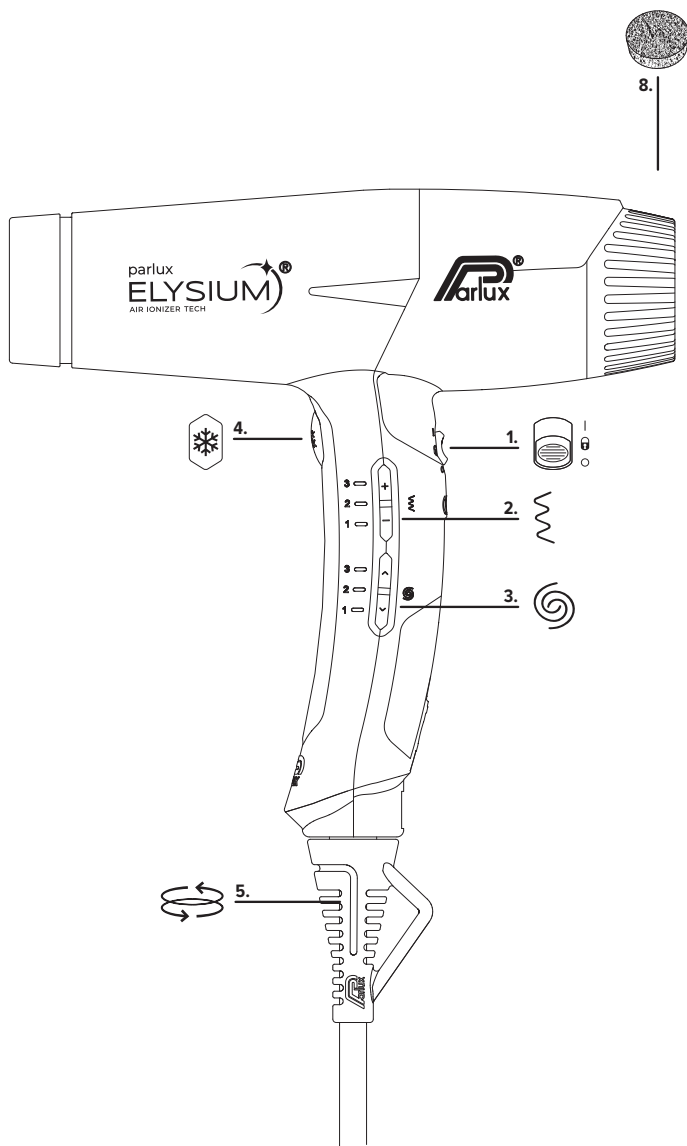
PARLUX SPA | via Goldoni, 10/12, 20090 Trezzano Sul Naviglio (MI)

t. +39 02 484.026.00 ra. | info@parlux.it | www.parlux.it

Parlux ETHOS



Parlux ELYSIUM



ACHTUNG: Gefahr elektrischen Stroms.

- Den Haartrockner nicht auseinanderbauen.
Bei Funktionsausfall oder sonstigen Funktionsstörungen wenden Sie sich an den qualifizierten Kundendienst.
- Das Gerät bestimmungsgemäß und nicht für Perücken oder Tierfelle verwenden und den Luftstrahl nicht gegen andere Gegenstände, Elektrogeräte oder ähnliches richten. Der Hersteller haftet nicht bei unsachgemäßem Gebrauch des Geräts.
- Prüfen Sie vor dem Gebrauch des Gerätes die Spannung.
- Das Gerät kann mit 50 Hz oder 60 Hz betrieben werden, ohne dass irgendwelche Einstellungen erforderlich sind.
- Nach Benutzung ist stets das Netzkabel des Geräts aus der Steckdose zu ziehen
- Tauchen Sie das Gerät nie in Wasser oder andere Flüssigkeiten.
- Berühren Sie das Gerät nicht, wenn es in eine beliebige Flüssigkeit gefallen ist.
- Bauen Sie den Filter nicht während des Betriebs des Haartrockners aus.
- Das Kabel nicht um das Gerät wickeln, um Schäden am Kabel selbst zu vermeiden und jeglichen damit verbundenen Risiken vorzubeugen.
- Berühren Sie die Düse nicht, wenn das Gerät in Gebrauch ist.
- Benutzen Sie den hinteren Teil des Haartrockners (Filter) nicht zum Aufsaugen von Haaren oder anderem.



ACHTUNG: Verwenden Sie dieses Gerät nicht in der Nähe von in Badewannen, Waschbecken oder andern Behältern enthaltenem Wasser.



Unsere Geräte entsprechen der Richtlinie zur Elektromagnetischen Verträglichkeit 2014/30/UE und der Niederspannungsrichtlinie 2014/35/UE.



Dieses Symbol zeigt an, dass dieses Produkt einer getrennten Müllsammlung zugeführt werden muss. Seine richtige Entsorgung trägt zum Umweltschutz bei. Wenden Sie sich für weitere Informationen zum Recycling dieses Produktes an das Geschäft, in dem Sie den Artikel gekauft haben.



Das Symbol Klasse II oder Doppelte Isolierung gibt an, dass dieses Produkt so ausgelegt wurde, dass der Erdanschluss nicht erforderlich ist. Diese Produkte wurden so konzipiert, dass ein einzelner Defekt nicht zu Kontakt des Benutzers mit gefährlichen Spannungen führen kann, da das Gehäuse aus Isoliermaterial hergestellt ist.

Der Schalldruckpegel der Parlux Haartrockner liegt unter dem Wert von 70 dB (A), wie durch die Rechtsvorschriften vorgeschrieben.

GEBRAUCHSHINWEISE

- Wenn das Gerät in Badezimmern benutzt wird, muss es nach dem Gebrauch von der Stromversorgung getrennt werden, da die Nähe des Wassers auch dann eine Gefahr darstellen kann, wenn das Gerät ausgeschaltet ist.
- Um zusätzlichen Schutz zu gewährleisten, wird empfohlen, im Schaltkreis des Badezimmers eine Vorrichtung mit Differentialstrom zu installieren, deren Nenn-Differentialstrom bei Betrieb nicht mehr als 30 mA beträgt. Fragen Sie diesbezüglich Ihren Installateur um Rat.
- Sollte das Stromversorgungskabel beschädigt sein, muss es durch den Hersteller oder dessen technischen Kundendienst, bzw. eine Person mit ähnlicher Qualifizierung, ausgetauscht werden, um jeglichen Gefahren vorzubeugen.
- Kinder ab acht Jahren und Personen mit eingeschränkten physischen, sensorischen oder geistigen Fähigkeiten oder Personen, denen es an Erfahrung und Wissen diesbezüglich fehlt, dürfen dieses Gerät nur unter Aufsicht benutzen oder wenn sie mit seiner sicheren Verwendung vertraut gemacht wurden und sich der damit verbundenen Risiken bewusst sind. Kinder dürfen nicht mit dem Gerät spielen. Die Reinigungs- und Wartungsvorgänge dürfen ohne Aufsicht nicht durch Kinder erfolgen.
- Für einen sicheren Gebrauch des Haartrockners ist der Filter jede Woche zu reinigen. Sorgen Sie dafür, dass der Filter haar- und staubfrei ist.

Ihr neuer Parlux - Haartrockner

Herzlichen Glückwunsch für den Kauf Ihres Haartrockners. Es handelt sich dabei um ein Gerät für den professionellen Gebrauch, der die Bezugsnormen für professionelle Geräte erfüllt. Dieses Gerät wurde zur gewerblichen Verwendung entwickelt. Zur Vermeidung von Beschädigungen und Gefahren durch unsachgemäßen Gebrauch ist diese Gebrauchsanweisung genauestens einzuhalten und aufzubewahren.

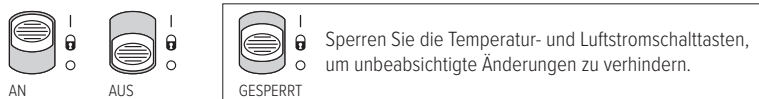
BIS ZU NEUN FUNKTIONSKOMBINATIONEN

Bei den Parlux-Produkten der neuen Generation können Sie ab heute zwischen drei Luftstromstufen und drei Temperaturstufen wählen. Sie verfügen somit über neun verschiedene Kombinationsmöglichkeiten, um den gewünschten Effekt zu erhalten.

SPEICHER

Dank des Arbeitsspeichers ist es möglich, dass Sie bei Wiedereinschalten des Geräts die zuvor eingestellten Geschwindigkeiten und Temperaturen vorfinden, insofern der Netzstecker des Geräts nicht aus der Steckdose gezogen wurde.

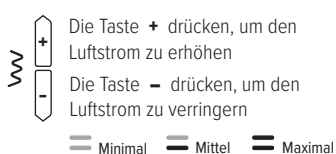
1. EINSCHALTEN, AUSSCHALTEN, SPERREN



2. EINSTELLUNG DES LUFTSTROMS



3. EINSTELLUNG DER TEMPERATUR



4. KALTLUFT



Taste 4 gedrückt halten, um den Kaltluftstrom zu aktivieren.

5. NEUE UM 360° DREHBARE KABELFÜHRUNG



Dank des neuen exklusiven Parlux-Patents verwickelt sich das Stromkabel nicht mehr, was eine bessere Handhabung und eine längere Lebensdauer des Geräts garantiert. Wickeln Sie das Kabel nicht um das Gerät, um Beschädigungen am Kabel und dadurch entstehende Gefahren zu vermeiden.

6. METALLFILTER - ETHOS



Der Filter ist für das Auffangen von Staub und Haaren sowie das Sauberhalten des Geräts unerlässlich, wodurch die Leistungsfähigkeit des Geräts langfristig erhalten bleibt.

7. HFS-EINSATZ (HAIR FREE SYSTEM) - ETHOS



Diese patentierte Vorrichtung ermöglicht das "Auffangen" und Aufsammeln von Haaren, um den Haartrockner sauber zu halten.

8. SCHWAMMFILTER - ELYSIUM

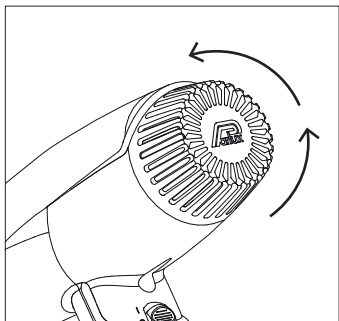


Der Filter ist für das Auffangen von Staub und Haaren sowie das Sauberhalten des Geräts unerlässlich, wodurch die Leistungsfähigkeit des Geräts langfristig erhalten bleibt.

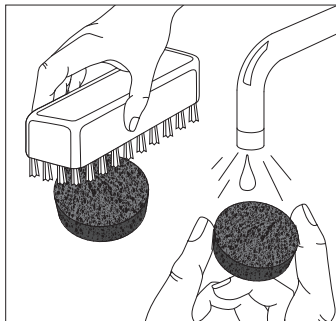
WARTUNG DES HAARTROCKNERS - ELYSIUM

Vor jeder Reinigung ist der Netzstecker aus der Steckdose ziehen. Der Filter ist für eine sichere und korrekte Funktion des Gerätes unerlässlich und daher wöchentlich zu reinigen. Die Nichtreinigung des Filters führt zu Überhitzung des Geräts, was Betriebsausfall des Gerätes und Funktionsstörungen verursachen sowie die Temperatur des Luftstroms so beeinträchtigen kann, dass sie die Haare selbst schädigen könnte.

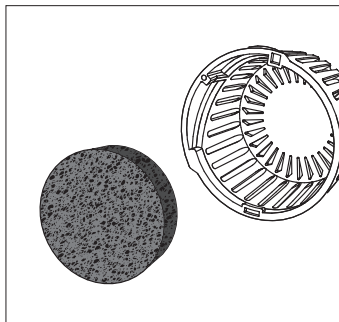
REINIGUNG DES FILTERS:



1. Den Filterhalter drehen und den Schwammfilter entnehmen.



2. Mit warmem Wasser und einer kleinen Bürste Haare, Haarspray- und Staubreste entfernen. Bei hartnäckigem Schmutz fettlösende Reinigungsmittel benutzen. Dann den Filter trocknen.



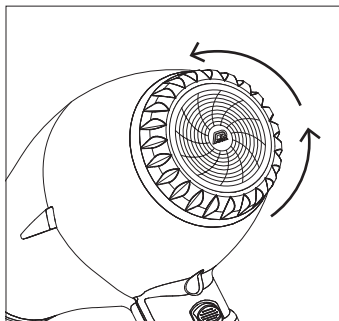
3. Den Filter wieder in den Filterhalter einlegen und diesen am Haartrockner anbringen.

Sowohl der Filterhalter als auch der Schwammfilter müssen bei Benutzung stets am Haartrockner im Gerät angebracht sein. Die Nichteinhaltung dieser Anweisung beeinträchtigt den einwandfreien Betrieb und die Lebensdauer des Haartrockners.

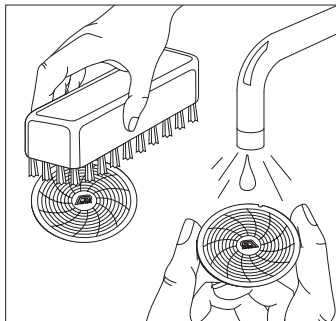
WARTUNG DES HAARTROCKNERS - ETHOS

Vor jeder Reinigung ist immer das Netzkabel aus der Steckdose zu ziehen. Der Filter und der HFS-Einsatz sind für den sicheren und einwandfreien Betrieb des Gerätes unerlässlich. Daher ist das Gerät wöchentlich zu reinigen. Die Nichtreinigung des Geräts führt zu Überhitzung des Geräts, was Betriebsausfall, Funktionsstörungen und Beeinträchtigungen der Temperatur verursachen kann, die für die Haare schädlich sein könnte.

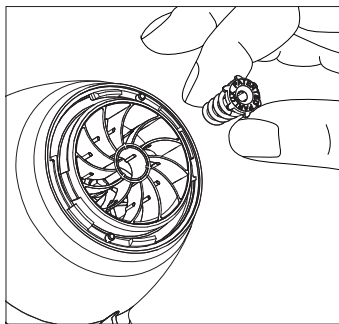
REINIGUNG DES FILTERS:



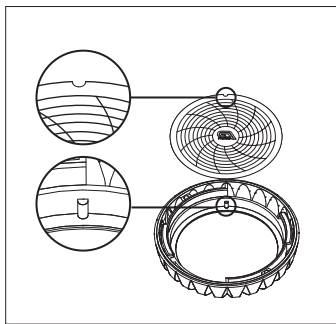
1. Den Filterhalter abdrehen und den Metallfilter entfernen.



2. Mit warmem Wasser und einer kleinen Bürste Haare, Haarspray- und Staubreste entfernen. Bei hartnäckigem Schmutz fettlösende Reinigungsmittel benutzen. Dann den Filter trocknen.



3. Den HRS-Einsatz aus seiner Aufnahme nehmen und die aufgefangenen Haare entfernen.



4. Achten Sie dabei darauf, dass die zwei Markierungen auf dem Metallfilter und dem Filterhalter übereinanderstehen.

5. Jetzt den HFS-Einsatz wieder in seine Aufnahme einsetzen und den Filterhalter mit eingesetztem Metall-Bajonettfilter wieder einlegen.

Der Filterhalter mit eingelegtem Metallfilter und der HFS-Einsatz müssen bei Benutzung stets im Haartrockner angebracht sein. Die Nichteinhaltung dieser Anweisung beeinträchtigt den einwandfreien Betrieb und die Lebensdauer des Haartrockners.



**ISO 9001
CERTIFIED
COMPANY**