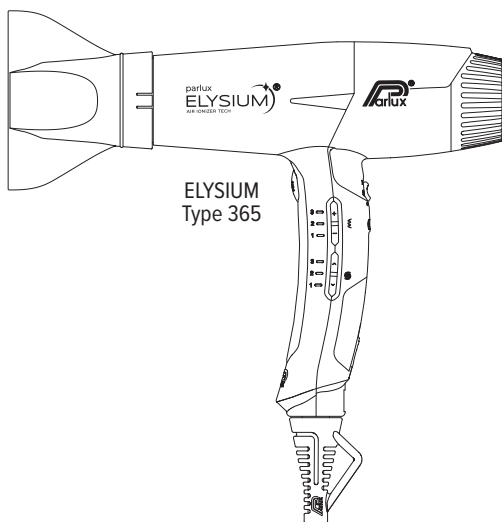


MADE IN ITALY - PROFESSIONAL USE

# Parlux ELYSIUM

# DANSK

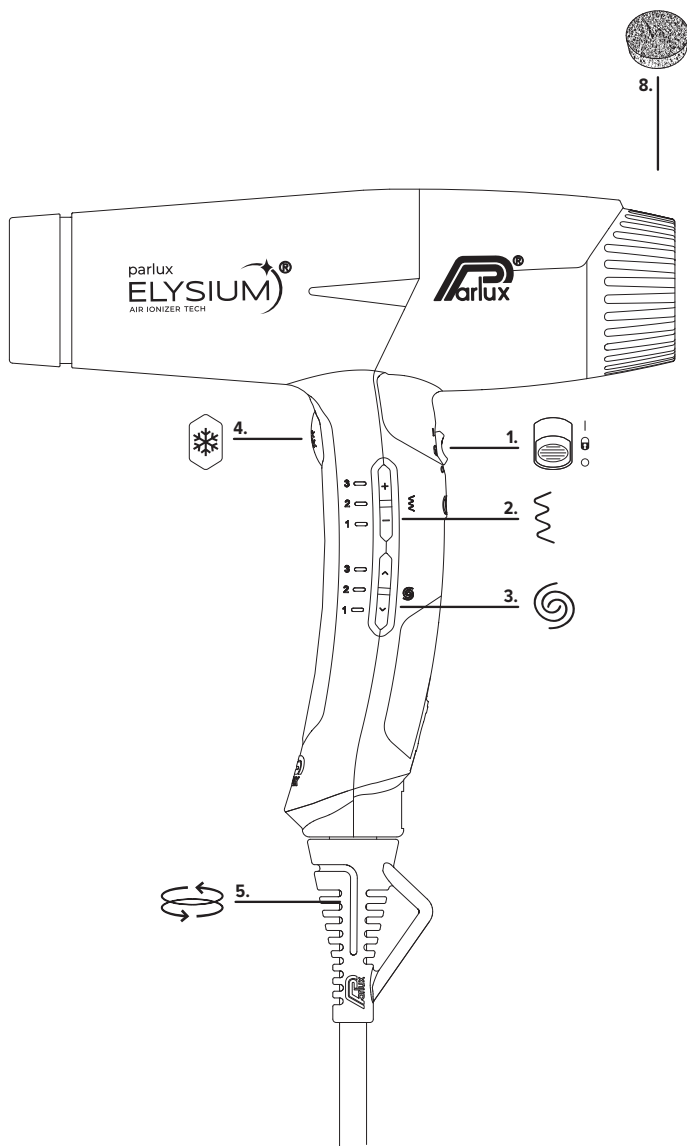


THE PROFESSIONAL'S CHOICE

PARLUX SPA | via Goldoni, 10/12, 20090 Trezzano Sul Naviglio (MI)

t. +39 02 484.026.00 ra. | [info@parlux.it](mailto:info@parlux.it) | [www.parlux.it](http://www.parlux.it)

# Parlux ELYSIUM



## BEMÆRK: Fare for elektrisk strøm.

---

- Apparatet må ikke skilles ad. Kontakt et kvalificerede servicecenter i tilfælde af fejl eller unormale forhold.
- Anvend udelukkende apparatet til det foreskrevne formål. Brug det ikke på parykker eller dyrehår, og undgå at rette luftstrømmen mod andre genstande, elektriske apparater eller ligende. Fabrikanten fraskriver sig ethvert ansvar ved ukorrekt brug af apparatet.
- Kontrollér elspændingen før apparatet tages i brug.
- Enheden kan bruges med 50Hz eller 60Hz uden nogen tilpasning.
- Tag altid stikket ud af stikkontakten efter brug af apparatet.
- Læg aldrig apparatet i vand eller andre væsker.
- Rør ikke apparatet hvis det er faldet ned i en eller anden form for væske.
- Afmonter ikke filtret når apparatet er tændt.
- Undgå at vikle kablet rundt om apparatet for ikke at skade på selve kablet og forhindre yderligere risiko
- Forgitteret må ikke berøres under brug af apparatet for at undgå forbrænding.
- Brug ikke bagsiden af hårtørreren (filteret) til at suge hår eller andet ind.



**BEMÆRK:** Dette apparat må ikke bruges i nærheden af vand i badekar, vandkummer eller andre beholdere.



Vores apparater er i overensstemmelse med Direktiv om elektromagnetisk kompatibilitet, 2014/30/EU og Lavspændingsdirektivet 2014/35/EU.



Dette symbol betyder, at produktet skal fjernes som separat affald. Hvis man fjerner produktet korrekt, beskytter man miljøet. Yderligere informationer vedrørende genbrug af dette produkt fås ved henvendelse til den forretning, som har solgt produktet.



Symbolet klasse II eller dobbelt isolering indikerer, at dette produkt er projekteret således, at jordtilslutning ikke er påkrævet. Disse produkter er fremstillet på en sådan måde, at en enkelt fejl ikke kan medføre, at brugeren kommer i kontakt med farlig spænding, fordi hylsteret er fremstillet i et isolerende materiale.

**Parlux hårtørrernes lydtryk er mindre end 70 dB (A), som angivet i referencestandarderne.**

## BRUGERVEJLEDNING

---

- Tag ledningen ud efter brug, når apparatet bruges i badeværelser, for selv om apparatet er slukket, er der altid risici i nærheden af vand.
- For yderligere sikkerhed anbefales det, at installere en anordning med differentialstrøm i det kredsløb som forsyner badeværelset, denne differentialstrøm må ikke ligge over 30 mA. Henvend jer til installatøren for yderligere informationer.
- Hvis elledningen er beskadiget skal den udskiftes af producenten eller på dennes tekniske servicecenter, eller under alle omstændigheder af fagfolk, så man undgår enhver form for risiko.
- Dette apparatet kan anvendes af børn på 8 år og opefter samt personer med nedsatte fysiske, sensoriske eller mentale evner, eller manglende erfaring og viden, med mindre de er under opsyn og vejledning i brugen af apparatet af en person, der er ansvarlig for deres sikkerhed, hvis de overvåges eller instrueres i brugen af apparatet på en sikker måde samt forstår de medfølgende risici. Børn må ikke lege med apparatet. Rengøring og vedligeholdelse må ikke foretages af børn uden opsyn.
- I hårtørrere skal filteret rengøres hver uge for at sikre sikker funktion af apparatet. Filteret skal holdes fri for støv og hår.

# Din nye Parlux-hårtørrer

Tillykke med købet af din hårtørrer, et apparat til professionel brug, der overholder de relevante regler for professionelt udstyr. Dette apparat er udviklet til anvendelse i professionelle frisørsaloner. For at undgå skader og farer på grund af forkert brug, skal man følge brugsanvisningen omhyggeligt og opbevare den.

## OP TIL 9 ANVENDELSESKOMBINATIONER

Den nye generation af Parlux-produkter giver nu mulighed for at vælge mellem 3 forskellige luftstrømningsniveauer og 3 forskellige temperaturniveauer. Du får dermed 9 forskellige kombinationer til at opnå den effekt, du ønsker.

## HUKOMMELSE

Takket være betjeningshukommelsen kan du hente hastigheds- og temperaturindstillingerne, når du tænder for apparatet igen, så længe du ikke tager stikket ud af stikkontakten.

### 1. TÆND, SLUK, LÅS

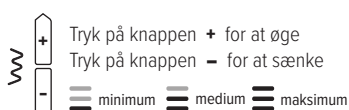


Lås knapperne til valg af temperatur og hastighed for at forhindre utilsigtede ændringer.

### 2. JUSTERING AF LUFTSTRØM



### 3. TEMPERATURINDSTILLING



### 4. KOLD LUFT



Tryk på knap 4, og hold den nede for at aktivere koldluftblæseren.

### 5. NY 360° DREJELIG LEDNINGSFØRING



Takket være det nye eksklusive Parlux-patent forhindres ledningen i at vrides, hvilket sikrer bedre håndtering og holdbarhed. Vikl ikke ledningen rundt om apparatet for at undgå beskadigelse af ledningen og forebygge eventuelle risici.

### 6. SKUMFILTER

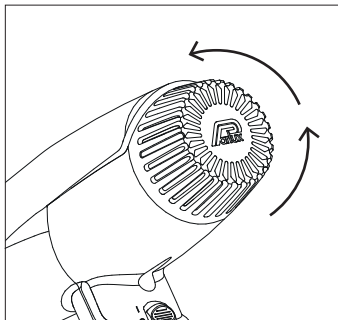


Et undværligt filter til opsamling af støv og hår, som holder apparatet rent og bevarer dets effektivitet over tid.

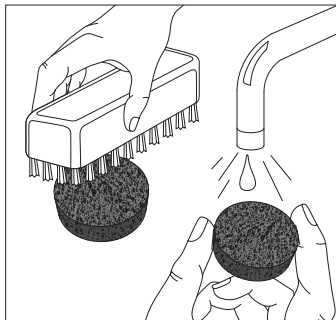
## Vedligeholdelse af hårtøreren

Tag altid stikket ud af stikkontakten før hver rengøring. Filteret er uundværligt for apparatets sikkerhed og korrekte funktion, derfor skal filteret også rengøres ugentligt, da manglende rengøring genererer overophedning af apparatet med mulig ødelæggelse, funktionsfejl og ændring af temperaturegenskaber, som ville skade selve håret.

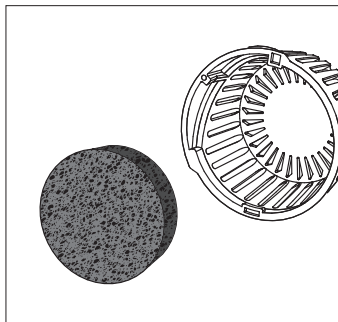
### RENGØRING AF FILTERET:



**1.** Drej filterholderen, og tag skumfilteret ud.



**2.** Vask med varmt vand og en lille børste for at fjerne hårrester, lak og støv. Brug affedtningsmidler i tilfælde af genstridigt snavs. Tør efter.



**3.** Sæt filteret tilbage i huset, og sæt filterholderen på igen.

Både filterholderen og skumfilteret skal altid være monteret på hårtøreren under brug; hvis det ikke er tilfældet, forringes hårtørerenes funktion og levetid.



**ISO 9001  
CERTIFIED  
COMPANY**